

This kit is installed between your pool filter, heat pump and pool. If your installation is equipped with a water treatment system adding products to the pool water e.g. chlorine or salt, the bypass is placed before this installation. Please follow the instructions in this manual and/or view the installation video's at [www.youtube.com/poolmega](http://www.youtube.com/poolmega).

### Contents:

2x PVC T-piece Ø50mm	3x PVC ball valve Ø50mm
6x SS hose clamp	6x hose tail Ø50mm - 38/32mm
6x PVC pipe 10cm Ø50mm	2x PVC elbow Ø50mm
1x PVC glue 100ml	2x flexible hose 1,5m - Ø38mm
1x PVC cleaner 125ml	2x PVC connector Ø50mm



### Installation instructions:

1. The parts need to be connected according to the schedule

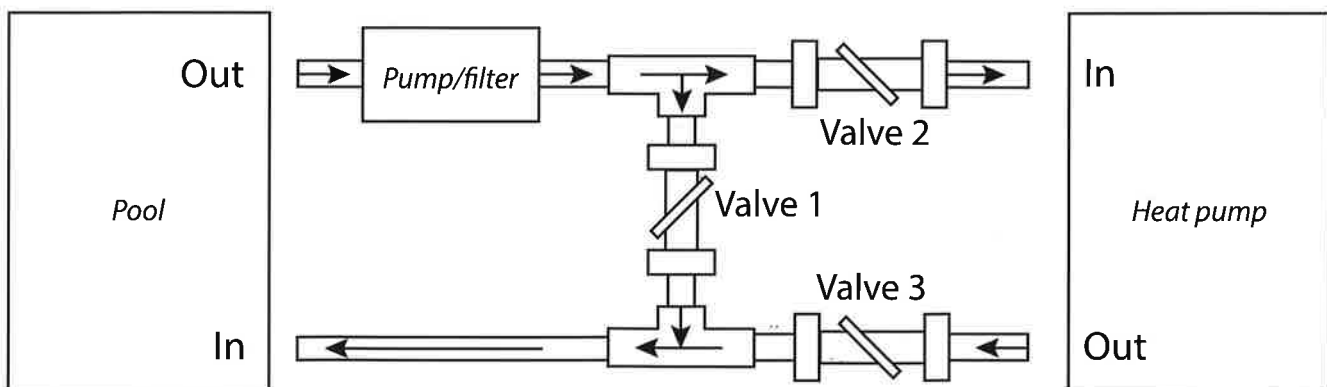
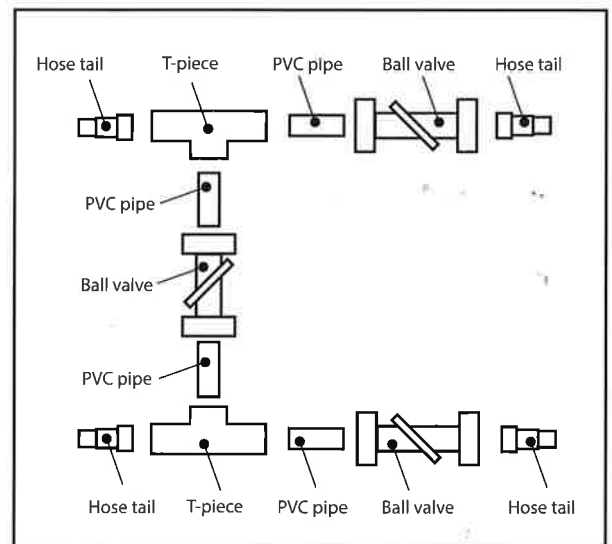
2. Connecting the parts:

- Clean the parts that need to be connected with cloth and the cleaner
- Glue both parts together with the PVC glue (do not turn the parts together, just push)
- Remove excess glue with cloth

3. Connect the hoses of your pump/filter, heat pump and pool according to the instructions below.

4. Connect the hoses to the white hose tails using the hose clamps – clamp down tightly.

5. The use of the PVC connectors and elbows depends on the connection of your heat pump.



### User instructions:

- Disconnect the heat pump: open valve 1, close valves 2 and 3.
- Regulate the water flow to your heat pump: close valve 1, open valves 2 and 3.

When necessary you can regulate the water flow to your heat pump until the desired pressure has been reached. If your heat pump can't handle the flow, carefully open valve 1 to unburden your heat pump. **Please consult the manual of your heat pump for more information and capacities of your device.**

Ce kit doit être installé entre le filtre de votre piscine, la pompe et la piscine. Si votre installation est équipée avec un traitement avec addition de produits (chlore, sel, ...) le bypass doit être installé avant le traitement de l'eau. Suivez les instructions ou regardez la vidéo d'installation sur <http://www.youtube.com/PoolMega>

### Contenu:

2x Té en PVC Ø50mm	3x Vanne à bille PVC Ø50mm
6x Collier de serrage	6x Embout Ø50mm - 38/32mm
6x Tube PVC 10cm Ø50mm	2x Coude PVC Ø50mm
1x Colle PVC en pot 100ml	• 2x Tuyau flexible 1,5m - Ø38mm
1x Décapant PVC 125ml	2x Manchon PVC Ø50mm



### Instructions:

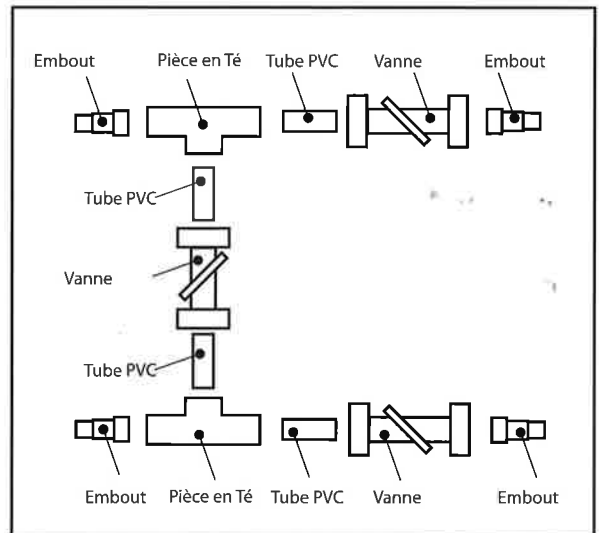
1. Les pièces doivent être raccordés conformément au schéma ci-joint

2. Raccorder les pièces:

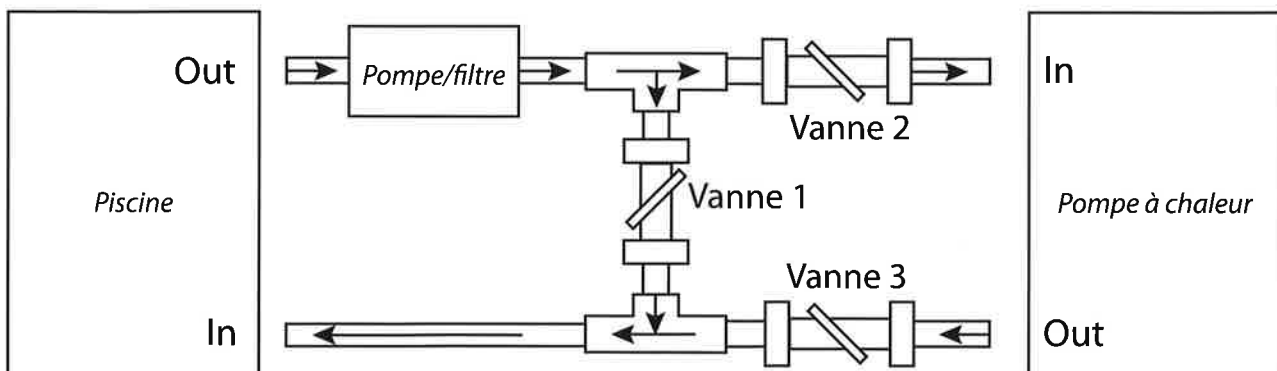
- Décapez chaque fois les deux parties au moyen du décapant Griffon et un chiffon
- Collez les deux pièces avec suffisamment de colle (les pièces ne sont pas assemblés par torsion mais en poussant)
- Enlever l'excédent de colle avec un chiffon

3. Branchez les tuyaux de la pompe/filtre, de la pompe à chaleur et la piscine conformément au schéma ci-dessous

4. Raccordez les tuyaux aux embouts blancs à l'aide des colliers de serrage et vissez.



5. L'utilisation possible des manchons et coudes en PVC fournis dépend de la connexion de votre pompe à chaleur.



### Mode d'emploi:

- Débranchez la pompe à chaleur: Ouvrir vanne 1, fermez vanne 2 et 3.

- Régler le débit de votre pompe à chaleur: Fermez vanne 1 et ouvrez vanne 2 et 3.

Vous pouvez éventuellement régler le débit de votre pompe à chaleur avec vanne 2 jusqu'à la pression souhaitée soit atteinte. Si la pression d'eau est trop forte pour votre pompe à chaleur, il faut ouvrir légèrement la vanne de réglage 1 pour que la pression préconisée soit atteinte. Voir le mode d'emploi de votre pompe à chaleur pour plus d'informations.

Deze kit dient geïnstalleerd te worden tussen uw zwembadfilter, warmtepomp en zwembad. Indien uw installatie is uitgerust met een waterbehandeling waar producten worden toegevoegd (chloor, zout, ...) dient u de bypass voor deze installatie te plaatsen. Volg de instructies of bekijk de installatievideo via <http://www.youtube.com/PoolMega>

### Inhoud:

2x T-stukken PVC Ø50mm  
6x Slangklem RVS  
6x PVC buis 10cm Ø50mm  
1x PVC Lijm 100ml  
1x PVC reiniger 125ml

3x Kogelkraan PVC Ø50mm  
6x Slangtule Ø50mm - 38/32mm  
2x Knie PVC Ø50mm  
2x Flexibele slang 1,5m - Ø38mm  
2x PVC mof Ø50mm



### Instructies:

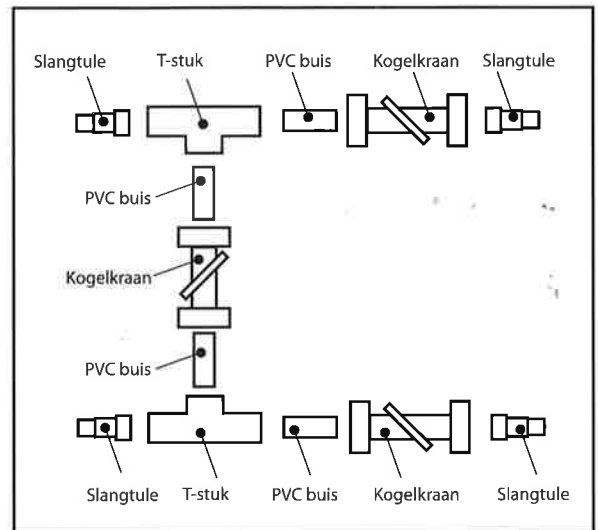
1. De stukken dienen verbonden te worden volgens bijgaand schema

2. Verbinden van de stukken:

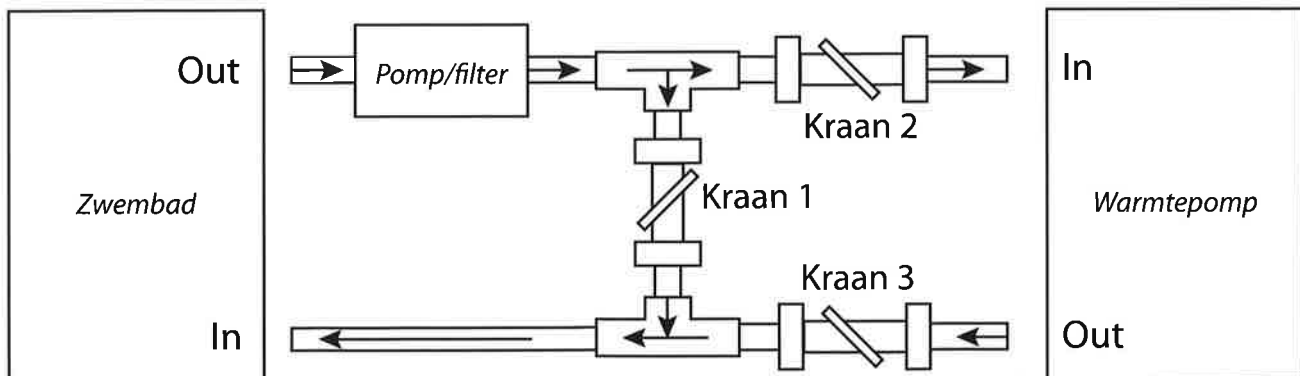
- Ontvet telkens beide delen d.m.v. Griffon PVC ontvetter en een doek
- Lijm beide delen met voldoende Griffon PVC lijm (de delen niet in elkaar draaien maar in elkaar schuiven)
- Verwijder overtollige lijm met een doek

3. Sluit de slangen van uw pomp/filter, warmtepomp en zwembad aan volgens onderstaand schema

4. Verbind de slangen aan de witte slangtules d.m.v. de meegeleverde slangklemmen en schroef deze aan.



5. Het eventuele gebruik van de meegeleverde PVC moffen en knieën hangt af van de aansluiting van uw warmtepomp.



### Gebruiksaanwijzing:

- Afkoppelen van de warmtepomp: Open kraan 1, sluit kraan 2 en 3.

- Regelen van de watertoevoer naar de warmtepomp: Sluit kraan 1 en open kraan 2 en 3.

U kan eventueel met kraan 2 de toevoer naar uw warmtepomp regelen tot de gewenste druk is bereikt. Kan uw warmtepomp het debiet niet aan, open dan lichtjes kraan 1 om uw warmtepomp te ontlasten. Zie de handleiding van uw warmtepomp voor meer informatie en de capaciteiten van uw toestel.